

Výrobca:

AEG Hausgeräte GmbH  
Postfach 1036  
D-90327 Nürnberg

<http://www.aeg.hausgeraete.de>

Dovozca:

ELECTROLUX  
DOMÁCE SPOTREBIČE SK  
ELECTROLUX SLOVAKIA, spol. s r.o.  
Seberínho 1, 821 03 Bratislava

tel.: 02/4333 9757, 4333 1585  
fax: 02/4341 1072  
servis: 02/4333 9745  
zákaznícke centrum: 02/4333 4322 (55)

Vaše otázky nám môžete zaslať na  
e-mailovú adresu:  
[volne.stojace.spotrebice@electrolux.sk](mailto:volne.stojace.spotrebice@electrolux.sk)  
[zakaznicke.centrum@electrolux.sk](mailto:zakaznicke.centrum@electrolux.sk)

Internet:  
[www.electrolux.sk](http://www.electrolux.sk)  
[www.aeg.com](http://www.aeg.com)

© Copyright by AEG

*Spoločnosť Electrolux je najväčší svetový výrobca kuchynských spotrebičov, vysávačov, zariadení na pranie a techniky pre les a záhradu. Každý rok kúpia zákazníci od Electrolux Group viac ako 55 miliónov spotrebičov (ako sú chladničky, sporáky, práčky, vysávače, reťazové pily a kosačky) v hodnote približne 14 miliárd USD v takmer 150 krajinách na celom svete.*

 **From the Electrolux Group. The world's No.1 choice.**

**AEG**

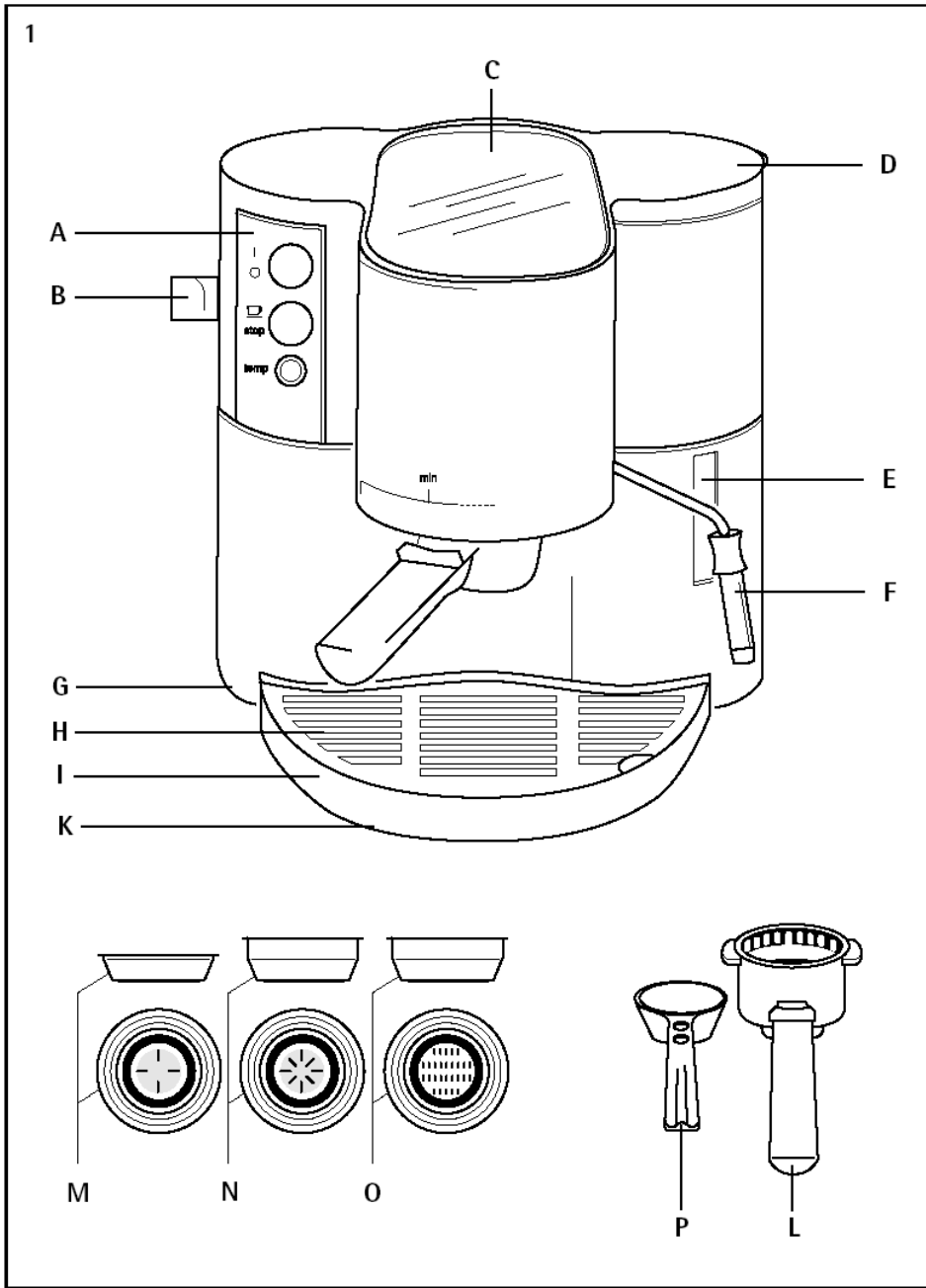
**AUS ERFAHRUNG GUT**

# EA 100 CREMA

Automat na espresso

Návod na používanie

Poznámky:



### ... espresso vyteká po stranách držiaka na sitko?

- Skontrolujte, či je držiak na sitko správne namontovaný.
- Držiak na sitko namontujte do objímky a pevnejšie ho dotiahnite.
- Okraje držiaka sitka očistite od zvyškov kávy.
- Vyčistite tesnenie.

### ... nevyteká žiadne espresso?

- Skontrolujte, či je nádržka na vodu naplnená vodou.
- Skontrolujte, či je nádržka na vodu správne umiestnená.
- Skontrolujte, či je držiak na sitko správne namontovaný v objímke.
- Mletú kávu do sitka netlačte príliš.
- Otočný ovládač nastavte do polohy "vypnuté".
- Vyčistite sitko v objímke.
- Spotrebič odvápnite.

### ... je spotrebič príliš hlučný?

- Skontrolujte, či je nádržka na vodu naplnená vodou.
- Skontrolujte, či je nádržka na vodu správne umiestnená.
- Použite vždy čerstvú mletú kávu.

### ... sa na espresse netvorí požadovaná korunka?

- Použite vždy čerstvú mletú kávu.
- Dbajte na to, aby bolo v sitku vždy dostatočné množstvo kávy.
- Mletú kávu v sitku zľahka zatlačte.

### ... sa mlieko nespění dostatočne?

- Používajte vždy studené, čerstvé mlieko s nízkym obsahom tuku.
- Používajte vhodnú nádobku (napr. malý džbánok).
- Vyčistite dýzu.

### ... sa netvorí para?

- Systém naplňte vodou (pozri posledný odstavec kapitoly Výroba pary s dýzou).



### Ochrana životného prostredia

- Obalové materiály nevyhadzujte.
- Kartón môžete odovzdať do zberne starého papiera.
- Ak boli použité aj nasledujúce obalové materiály...
- Sáčok z polyetylénu môžete odovzdať na recyklovanie do zberne PE.
- Výplň je vyrobená z penového polystyrénu (PS) a neobsahuje freón.

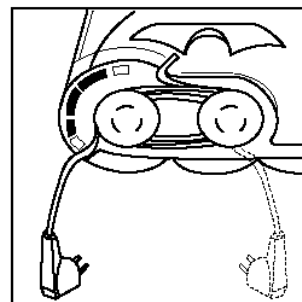
Bližšie informácie ohľadne príslušných zberných získate na miestnom úrade. Použitá káva sa výborne hodí na kompostovanie.

### Zákaznícky servis

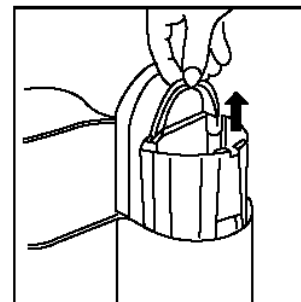
Naše výrobky zodpovedajú najvyšším kvalitatívnym požiadavkám. Ak by sa napriek tomu vyskytli pri používaní tohto spotrebiča nejaké nejasnosti, napíšte nám. Len s vašou pomocou sme schopní vyrábať produkty podľa vašich predstáv.

### Záručné podmienky

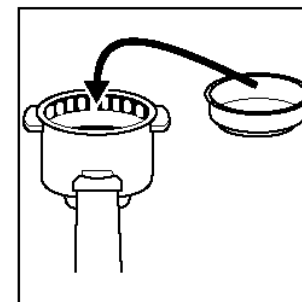
Electrolux Slovakia, divízia Domáce spotrebiče, poskytuje na výrobky 2-ročnú záruku. Viac informácií o záruke nájdete na priloženom záručnom liste.



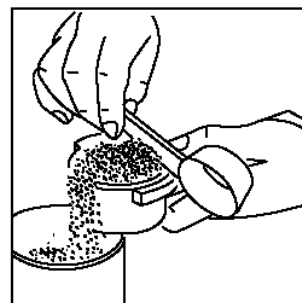
2



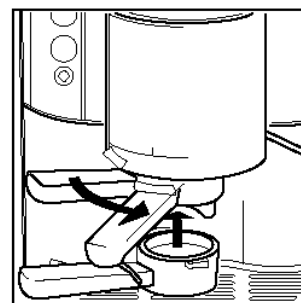
3



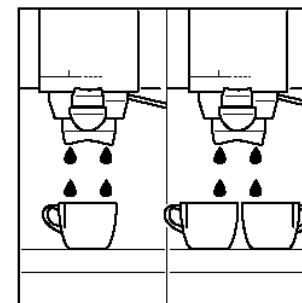
4



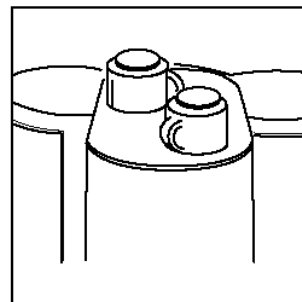
5



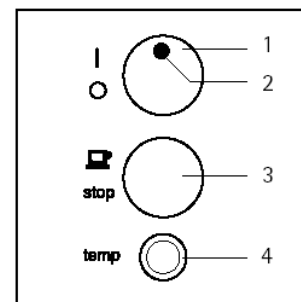
6



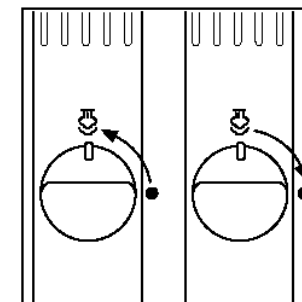
7



8

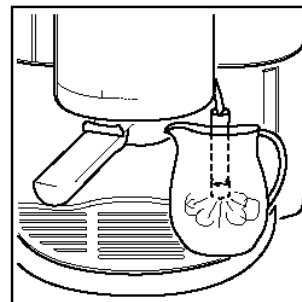


9

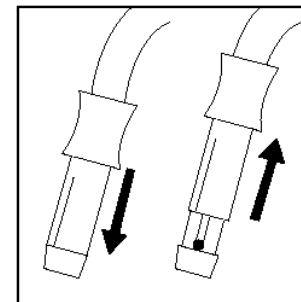


10/A

10/B

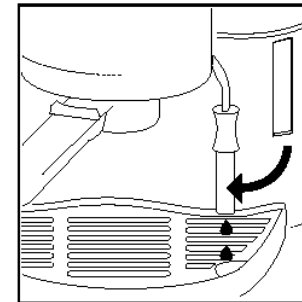


11

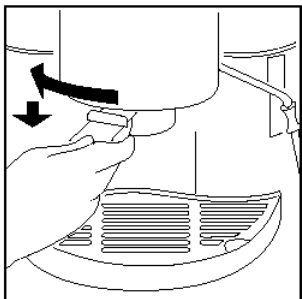


12/A

12/B



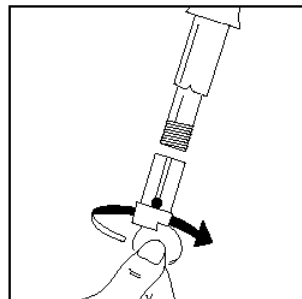
13



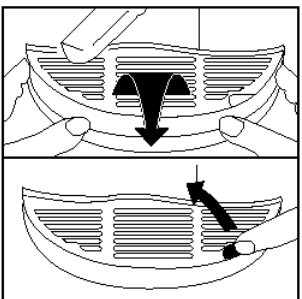
14



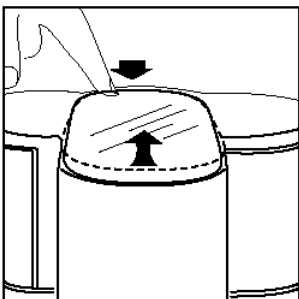
15



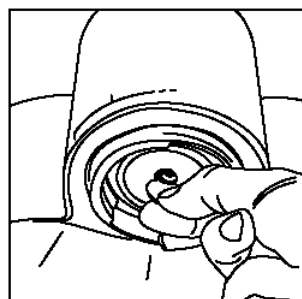
16



17



18



19

### 5. Čistenie dýzy (obr. 16)

Dýzu treba vyčistiť predovšetkým po speňovaní mlieka. Na čistenie použite vlhkú handričku. Ak je dýza upchatá, môžete ju odmontovať pomocou mince. Dolnú časť dýzy môžete odňať smerom nadol a vyčistiť. Vyčistenú dolnú časť vráťte na svoje miesto. Dbajte na to, aby bola pevne namontovaná.

### 6. Čistenie mriežky a misky na odkvapkávanie (obr. 17)

Mriežku môžete vybrať za účelom čistenia veľmi jednoducho. Stačí stlačiť príchytku v pravej prednej časti misky na odkvapkávanie. Misku môžete jednoducho nadvihnúť a vybrať zo základne spotrebiča smerom dopredu. Mriežku a misku môžete umývať ručne s prídavkom bežného prostriedku na umývanie riadu.

### 7. Čistenie priehradky na šálky (obr. 18)

Priehradka sa dá dobre vyčistiť vlhkou handričkou. Ak ju chcete vybrať, potlačte zadnú časť, prednú časť nadvihnite a potiahnite smerom dopredu tak, aby sa priehradka uvoľnila z rámu.

### 8. Čistenie objímky (obr. 19)

Po určitom čase by ste mali objímku vyčistiť. Na čistenie použite vlhkú handričku. Ak je sitko v objímke znečistené, môžete ho odmontovať pomocou mince a umyť pod tečúcou vodou.

### Odvápňovanie

Životnosť kávovaru predĺžite, ak ho budete pravidelne odvápnovať. Na odvápnenie používajte bežne dostupný tekutý ekologický odvápnovací prostriedok. Riadte sa pokynmi výrobcu.

**Pred odvápnením treba najprv pomocou mince odmontovať sitko objímky (obr. 19).**

➤ Nádržku na čistou vodu najprv naplňte vodou a potom pridajte odvápnovací prostriedok. **NIKDY NIE OPAČNE!**

➤ Do stredu mriežky umiestnite dostatočne veľkú nádobu.

➤ Cez systém nechajte pretiecť jednu tretinu roztoku odvápnovača. Postupujte tak, ako by ste pripravovali espresso, len do sitka nedáte kávu (pozri príslušnú kapitolu). Potom spotrebič vypnite a odvápnovací roztok nechajte 10-15 minút pôsobiť.

➤ Potom nechajte systémom pretiecť aj zvyšok roztoku. Ak je vrstva vodného kameňa veľmi hrubá, možno budete musieť postup zopakovať.

➤ Po odvápnení nechajte systémom pretiecť jednu alebo celé nádržky čistej vody, aby zvyšky odvápnovacieho prostriedku neovplyvnili chuť pripravenej kávy.

➤ Sitko objímky vráťte na svoje miesto.

Nepoužívajte práškové odvápnovacie prostriedky.

### Čo robiť, keď ...

#### ... je teplota espressa nízka?

- Pred prípravou espressa treba nechať spotrebič zohriať. Zohriatú vodu nechajte raz pretiecť cez sitko s držiakom bez kávy.
- Mletú kávu v sitku stlačte.
- Šálku zohrejte horúcou vodou.
- Spotrebič odvápnite.

#### ... sa rýchlosť prietoku badateľne spomalí?

- Mletú kávu do sitka netlačte príliš.
- Spotrebič odvápnite.
- Ak je káva pomletá príliš jemne, môže sa sitko Crema Plus upchať. V takomto prípade použite sitko na riešenie problémov (obr. 1/O).

**i** Dôležité upozornenie: Dýzu ponorte do tekutiny len spoločne, aby bol zabezpečený prívod vzduchu. Dýza by sa nemala dotýkať dna nádoby, pretože by mohlo dôjsť k obmedzeniu vývodu pary (obr. 11).

**!** Pozor: Buďte opatrní, aby ste sa neobarili.

### Speňovanie mlieka, symbol (obr. 10/A):

Posuvný násadec úplne vytiahnite smerom nadol (obr. 12/A).

### Zohrievanie tekutín (napr. mlieka), symbol (obr. 10/A):

Posuvný násadec úplne vytiahnite smerom nahor (obr. 12/B).

Ak chcete zastaviť prívod pary, otočte otočný ovládač v smere hodinových ručičiek späť do polohy "vypnuté" (obr. 10/B). Po skončení speňovania mlieka alebo zohrievania tekutín odporúčame aktivovať prívod pary ešte na chvíľku, aby sa dýza prečistila.

Potom otočte dýzu čo najviac doľava, aby z nej vytekli aj posledné kvapky do mriežky, určenej na tento účel (obr. 13).

Po odbere pary treba systém doplniť. Stlačte preto hornú časť tlačidla spúšťania (obr. 9/3). Akonáhle voda začne vytekať zo systému, proces zastavte stlačením dolnej časti tlačidla spúšťania.

### Príprava cappuccina


Prípravuje sa podobne ako espresso. Potrebujete väčšiu šálku. Naplňte ju kávou do troch štvrtín, a potom dolejte spenené mlieko.


### Po skončení / čistenie

Ak chcete pripravovať ďalšiu kávu, nechajte spotrebič zapnutý. Odnímte držiak na sitko (pozri nižšie uvedené pokyny v bode 2), sitko aj držiak vyčistíte (bod 3) a potom postupujte znova podľa pokynov v kapitole Príprava kávy.

#### 1. Vypnutie spotrebiča

Ak spotrebič nebudete určitú dobu používať, mali by ste vodu zo systému vypustiť, aby sa pri nasledujúcom zapnutí pripravila káva z čerstvej vody. Pod dýzu umiestnite dostatočne veľkú nádobu a postupujte takto:

 Otočný ovládač otočte proti smeru hodinových ručičiek (obr. 10/A) a systém vyprázdňte. Keď už z dýzy nevychádza para, ovládač otočte v smere hodinových ručičiek (obr. 10/B).

 Spotrebič vypnete potlačením dolnej časti spínača (obr. 9/1). Svetelný ukazovateľ prevádzky (obr. 9/2) sa zhasne.

#### 2. Odnímte držiak na sitko (obr. 14)

Držiak na sitko odnímete otočením doľava a uvoľnením z objímky. Ak spotrebič nebudete dlhšiu dobu používať, nedávajte držiak do objímky, predĺži sa tak životnosť tesnenia.

#### 3. Čistenie držiaka na sitko a sitka (obr. 15)

Zo sitka vyklepte použitú kávu. Sitko pritom pevne pridržavajte v držiaku pomocou príchytky. Potom sitko a držiak umyte pod tečúcou vodou alebo s prídavkom bežného prostriedku na umývanie riadu. Poznámka: Držiak na sitko neumývajte v umývačke riadu.

#### 4. Z nádržky vylejte zvyšnú vodu.

### Vážená zákazníčka, vážený zákazník,

tento návod na používanie si dôkladne prečítajte. Osobitnú pozornosť venujte predovšetkým bezpečnostným pokynom na prvých stranách tejto brožúrky. Návod na používanie starostlivo uschovajte, aby ste ho mohli použiť aj v budúcnosti. V prípade zmeny majiteľa spotrebiča odovzdajte návod ďalšiemu užívateľovi.

Opis spotrebiča

A Ovládací panel

B Otočný ovládač na paru

C Priehradka na šálky (odnímateľná)

D Nádržka na čistú vodu (odnímateľná)

E Ukazovateľ hladiny vody

F Dýza (otočná)

G Priehradka na uschovanie kábla (zdola)

H Mriežka (odnímateľná)

I Miska na odkvapkávanie (odnímateľná)

K Typový štítok (zdola)

L Držiak na sitko

M Sitko na 1 šálku

N Sitko na 2 šálky

O Sitko na riešenie problémov

P Odmerka

### Bezpečnostné pokyny

- Spotrebič zapojte výlučne do elektrickej siete, ktorej parametre zodpovedajú údajom na typovom štítku na spodnej strane spotrebiča.
- Prívodný kábel sa nesmie dostať do kontaktu s horúcimi časťami spotrebiča.
- Pri odpájaní spotrebiča od elektrickej siete vždy uchopte zástrčku a neťahajte za prívodný kábel.

- Spotrebič sa nesmie používať ak:
  - je poškodený prívodný kábel,
  - je poškodený plášť spotrebiča.
- Dýza, ohrevný systém, držiak na sitko a sitko sa počas prevádzky spotrebiča zohrejú na vysokú teplotu. Dbajte na to, aby sa deti zdržiavali vždy v bezpečnej vzdialenosti od spotrebiča.
- Dodržujte pokyny ohľadne odvápnovania spotrebiča!
- Pred čistením a údržbou skontrolujte, či je spotrebič vypnutý a odpojený od elektrickej siete.
- Spotrebič nikdy neponárajte do vody!
- Spotrebič nespúšťajte, keď v nádrži na vodu nie je voda.
- Do nádrže na vodu pridávajte len studenú vodu, nikdy nie mlieko alebo iné tekutiny.
- Držiak na sitko nikdy neodnímajte počas prevádzky spotrebiča! Hrozí nebezpečenstvo popálenia!
- Spotrebič nepoužívajte bez mriežky a misky na odkvapkávanie.
- V prípade poruchy alebo poškodenia prívodného kábla sa obráťte na autorizované servisné stredisko. Zoznam autorizovaných servisných stredísk je priložený. Opravy elektrických spotrebičov smú vykonávať výlučne odborníci! Neodborné zásahy môžu vážne ohroziť užívateľa. Výrobca nezodpovedá za škody spôsobené nesprávnou obsluhou alebo používaním na nevhodné účely.



Tento spotrebič zodpovedá nasledujúcim smerniciam EU:

- 73/23/EHS z 19.2.1973 - Smernica o elektrických zariadeniach určených na používanie v rámci určitých limitov napätia, vrátane upravujúcej smernice 93/68/EHS;
- 89/336/EHS z 3.5.1989 - Smernica pre elektromagnetickú kompatibilitu, vrátane upravujúcej smernice 92/31/EHS.

### Priehradka na kábel

Váš nový automat na kávu je v dolnej časti vybavený priehradkou na kábel, v ktorej môžete schovať nevyužitú časť prívodného kábla. V závislosti od polohy elektrickej zásuvky môžete kábel viesť na pravej alebo ľavej strane základne spotrebiča.

### Pred prvým použitím

Pred prípravou prvej šálky kávy nechajte pretiecť cez ohrevný systém spotrebiča celú nádržku vody a bez kávy. Postupujte presne podľa nižšie uvedených pokynov v kapitole Príprava kávy alebo Výroba pary, ale bez pridania mletej kávy do sitka. Do stredu mriežky (obr. 1/H) a pod dýzu (obr. 1/F) umiestnite čo najväčšiu nádobu. Dýzu treba najskôr otočiť dopredu.

### Príprava kávy

Ohrevný systém vám odporúčame preplachovať každý deň pred prípravou prvej kávy a po príprave poslednej kávy espressa, po dobu približne 10 sekúnd a bez kávy, aby sa nikde v spotrebiči nezbierali zvyšky kávy. Postupujte podľa nižšie uvedených pokynov v bode 1 až 6, len do sitka nedajte kávu.

### 1. Pridávanie vody (obr. 3)

- Otvorte veko nádržky na vodu. Nádržku uchopte za rukoväť a vyberte ju zo spotrebiča.
- Nádržku naplňte studenou čistou vodou z vodovodu (obr. 6).
- Nádržku vložte do spotrebiča a zatlačte ju smerom nadol tak, aby pevne zapadla.
- Zatvorte veko nádržky. Dbajte na to, aby bola hladina vody na značkou "MIN" (obr. 1/E) ukazovateľa hladiny vody.



Ak si chcete vychutnávať aromatické espresso, riadte sa nasledujúcimi pokynmi:

- vodu vymieňajte každý deň,
- nepoužívajte destilovanú alebo minerálnu vodu,
- nádržku na vodu vyčistite aspoň raz za týždeň ručne v roztoku vhodného prostriedku na umývanie riadu, nie v umývačke.

### 2. Pridávanie mletej kávy (obr. 4 a 5)

Podľa toho, či chcete pripraviť jednu alebo dve šálky kávy, vložte do držiaka (obr. 1/L) buď sitko na 1 šálku (obr. 1/M) alebo sitko na 2 šálky (obr. 1/N).

Pomocou priloženej odmerky (obr. 1/P) pridajte do sitka mletú kávu. Sitko naplňte po okraj a potom kávu vyrovajte jedným pohybom odmerky (obr. 1/P). Okraje sitka očistite od prípadných zvyškov kávy.



Ak si chcete vychutnávať čerstvo zomletú kávu každý deň, odporúčame používať mlynček na kávu od AEG (nastavený na stredný stupeň). Informujte sa u svojho dodávateľa.

Pozor: Niektoré značky kávy, ktoré sú dostupné v obchodnej sieti, obsahuje veľmi veľký podiel kávového prachu. Tento prach upcháva sitko a káva vyteká veľmi pomaly alebo nevyteká vôbec. V takomto prípade odporúčame použiť sitko na riešenie problémov (obr. 1/O), ktoré rozoznáte podľa hnedého vnútorného krúžku a jemnej, pozdĺžnej štruktúry otvorov.

### 3. Vložte sitko (obr. 6)

Držiak na sitko otočte v príslušnej objímke zľava doprava, aby rúčka prešla cez polohu "min" (to znamená tak, aby rúčka smerovala dopredu, obr. 6). Držiak na sitko je opatrený plastovou vložkou, ktorá minimalizuje tepelné straty aj pri príprave malého množstva espressa, ktoré považuje väčšina milovníkov kávy za ideálne.

### 4. Šálku / šálky umiestnite do správnej polohy (obr. 7)

Ak chcete pripraviť len jednu šálku kávy, umiestnite ju do stredu mriežky tak, aby mohla káva do šálky odtekať z oboch otvorov držiaka na sitko. Ak chcete pripraviť dve šálky kávy, umiestnite každú šálku pod jeden otvor v držiaku na sitko.

V priehradke na šálky (obr. 8) je dosť priestoru na uskladnenie niekoľkých šálok.

### 5. Spotrebič zapnite

Váš automat na espresso dosiahne svoju prevádzkovú teplotu vo veľmi krátkom čase. Je to veľká výhoda oproti bežným kávovarom.

Spotrebič zapnete potlačením hornej časti spínača (obr. 9/1). Svetelný ukazovateľ prevádzky (obr. 9/2) sa rozsvieti, rovnako ako tepelný ukazovateľ (obr. 9/4), ktorý indikuje, že sa systém zahrieva. Po dosiahnutí požadovanej prevádzkovej teploty tepelný ukazovateľ zhasne.

Poznámka: Tepelný ukazovateľ sa môže rozsvietiť aj počas prevádzky, čím indikuje, že sa spotrebič znovu zahrieva.

### 6. Spustenie prípravy

Po spustení začne cez mletú kávu v sitku pretekať zahriatá voda pri vysokom vnútornom tlaku. Tento vysoký tlak, spolu so špeciálnou konštrukciou sitka Crema Plus a čerstvo zomletou kávu sa podieľa na vytvorení penovej korunky, ktorá robí kávu z automatu AEG takou neprekonateľnou.

Vaše espresso si pripravíte takto:

- Keď tepelný ukazovateľ (obr. 9/4) zhasne, môžete proces spustiť stlačením hornej časti tlačidla spúšťania (obr. 9/3).
- Po pretečení požadovaného množstva espressa stlačte dolnú časť tlačidla spúšťania (obr. 9/3) a proces sa zastaví.

### Výroba pary s dýzou (obr. 9-13)

Horúcu paru môžete využiť na speňovanie mlieka na cappuccino, na ohrievanie šálok a na zahrievanie tekutín.

- Ak chcete pripraviť paru, spotrebič zapnite príslušným spínačom (obr. 9/1) a počkajte, kým sa ohrevný systém nezohreje na prevádzkovú teplotu. Teplotný ukazovateľ (obr. 9/4) musí zhasnúť.
- Potom dýzu ponorte do mlieka alebo inej tekutiny, ktorú chcete speniť alebo zahriať, alebo pod dýzu umiestnite šálku, ktorú chcete zahriať, a otočný ovládač (obr. 1/B) otočte **proti smeru hodinových ručičiek** až na doraz (obr. 10/A). Z technických príčin z dýzy najprv vytečie menšie množstvo vody, ktorú môžete najprv nechať odtečť mimo nádoby, účinnosť speňovania ani zahrievania však neovplyvňuje.